

Dell PowerEdge M1000e, M915, M910, M820, M710HD, M710, M620, M610x, M610, M520 et M420

Guide de mise en route

Modèle réglementaire: BMX01, DWHH, HHB, FHB, and QHB
Type réglementaire: DWHH Series, HHB Series, FHB Series, and QHB Series



Remarques, précautions et avertissements



REMARQUE : Une REMARQUE indique des informations importantes qui peuvent vous aider à mieux utiliser l'ordinateur.



PRÉCAUTION : Une PRÉCAUTION indique un risque de dommage matériel ou de perte de données et vous indique comment éviter le problème.



AVERTISSEMENT : Un AVERTISSEMENT indique un risque d'endommagement du matériel, de blessure corporelle ou de mort.

© 2013 Dell Inc.

Marques utilisées dans ce document : Dell™, le logo Dell, Dell Boomi™, Dell Precision™, OptiPlex™, Latitude™, PowerEdge™, PowerVault™, PowerConnect™, OpenManage™, EqualLogic™, Compellent™, KACE™, FlexAddress™, Force10™ et Vostro™ sont des marques de Dell Inc. Intel®, Pentium®, Xeon®, Core® et Celeron® sont des marques déposées d'Intel Corporation aux États-Unis et dans d'autres pays. AMD® est une marque déposée et AMD Opteron™, AMD Phenom™ et AMD Sempron™ sont des marques d'Advanced Micro Devices, Inc. Microsoft®, Windows®, Windows Server®, Internet Explorer®, MS-DOS®, Windows Vista® et Active Directory® sont des marques ou des marques déposées de Microsoft Corporation aux États-Unis et/ou dans d'autres pays. Red Hat® et Red Hat® Enterprise Linux® sont des marques déposées de Red Hat, Inc. aux États-Unis et/ou dans d'autres pays. Novell® et SUSE® sont des marques déposées de Novell Inc. aux États-Unis et dans d'autres pays. Oracle® est une marque déposée d'Oracle Corporation et/ou de ses filiales. Citrix®, Xen®, XenServer® et XenMotion® sont des marques ou des marques déposées de Citrix Systems, Inc. aux États-Unis et/ou dans d'autres pays. VMware®, Virtual SMP®, vMotion®, vCenter® et vSphere® sont des marques ou des marques déposées de VMware, Inc. aux États-Unis ou dans d'autres pays. IBM® est une marque déposée d'International Business Machines Corporation.

2013 - 04

Rev. A00

Installation et configuration

 **AVERTISSEMENT** : Avant d'exécuter la procédure suivante, lisez les consignes de sécurité fournies avec le système.

Déballage du système

Sortez votre serveur lame ou votre boîtier de son emballage et identifiez chaque élément.

Installation des rails et du boîtier

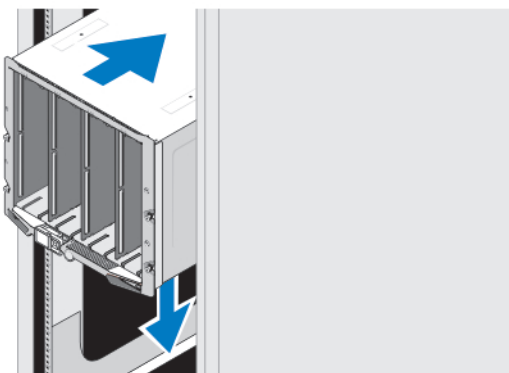



Figure 1. Installation du boîtier dans le rack

Assemblez les rails et installez le boîtier dans le rack en suivant les consignes de sécurité et les instructions d'installation du rack fournies avec votre boîtier

Installation d'une housse dans le boîtier

 **REMARQUE** : Cette procédure ne s'applique qu'au PowerEdge M420.

Une housse inclut jusqu'à quatre lames de quart de hauteur conçues pour fonctionner en tant que système. Selon votre commande, les lames peuvent avoir été pré-installées dans la housse qui vous est livrée.

 **PRÉCAUTION** : Faites plus particulièrement attention lors de l'installation ou du retrait de la housse afin de prévenir tout endommagement des composants internes. Pour assurer la protection des composants électroniques internes, respectez les directives ESD (Electrostatic Discharge - Décharges électromagnétiques).

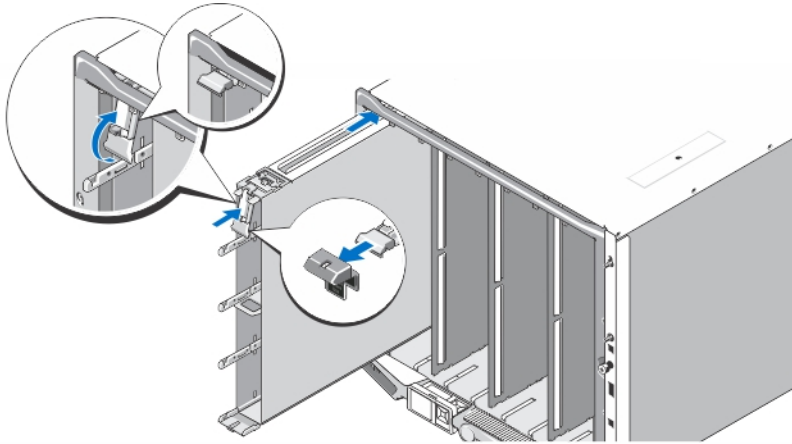


Figure 2. Installation d'une housse

- REMARQUE :** Avant d'installer une housse dans le boîtier ou de l'en retirer, assurez-vous que le logement supérieur de la housse (Blade a) est vide. Vous pouvez installer une lame dans le logement supérieur (Blade a) après avoir installé la housse dans le boîtier.

Retirez le cache orange de la poignée de la housse. Faites glisser la housse dans le boîtier et soulevez la poignée de la housse de manière à ce qu'elle se trouve sur la position supérieure pour la fixer dans le boîtier.

- REMARQUE :** Pour assurer des performances thermiques optimales, ne réinstallez pas le cache de la poignée de la housse après avoir installé la housse dans le boîtier. Ne réinstallez le cache que si la housse n'est pas installée dans le boîtier.

Installation d'une lame de quart de hauteur dans une housse

- PRÉCAUTION :** Installez un cache de lame dans chaque logement de lame vide afin de maintenir des conditions thermiques appropriées.

Faites glisser la lame dans la housse et faites pivoter la poignée de la lame vers le haut pour fixer la lame dans la housse.

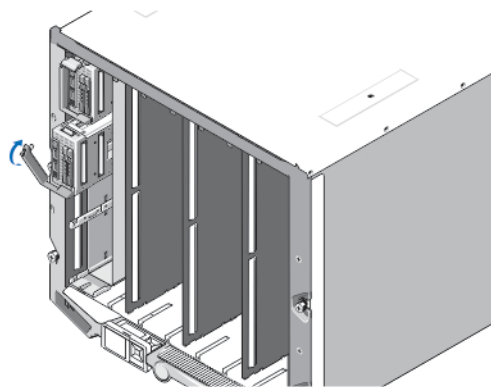


Figure 3. Installation d'une lame mi-hauteur

Installation d'une lame demi hauteur ou pleine hauteur

 **PRÉCAUTION :** Installez un cache de lame dans tous les logements de lame vides afin de maintenir les conditions thermiques appropriées.

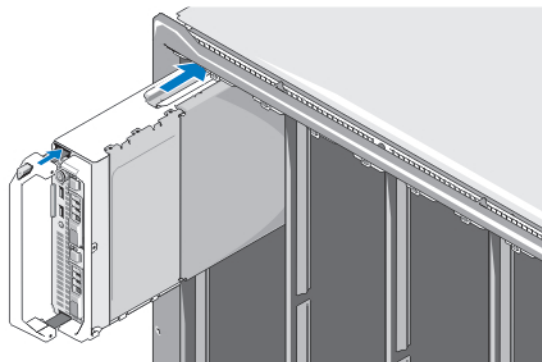



Figure 4. Installation d'un serveur lame demi hauteur

 **REMARQUE :** La figure ci-dessus illustre l'installation d'une lame demi hauteur. La procédure d'installation d'une lame pleine hauteur est identique à la procédure d'installation d'une lame demi hauteur.

En partant du haut, glissez les lames dans le boîtier de gauche à droite. Une fois la lame bien installée, la poignée revient en position fermée.

Connexion des modules CMC et KVM

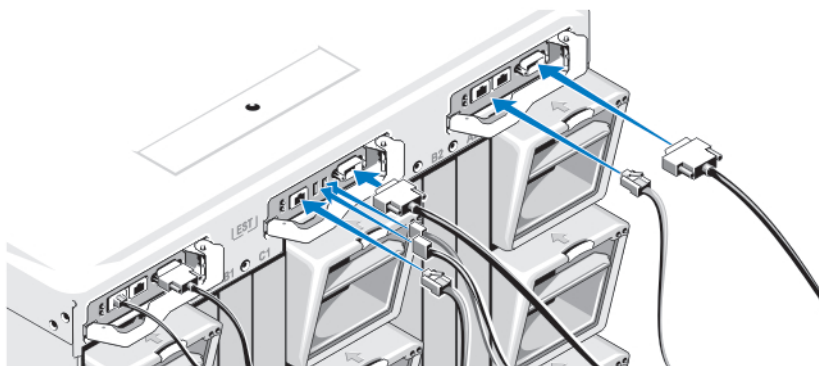


Figure 5. Connexion des modules

Connectez le câble série et les câble(s) réseau du système de gestion au module CMC. Si un deuxième module CMC en option est installé, connectez-le également.

Connectez le clavier, la souris et l'écran au module iKVM en option.

Branchement du système sur le secteur

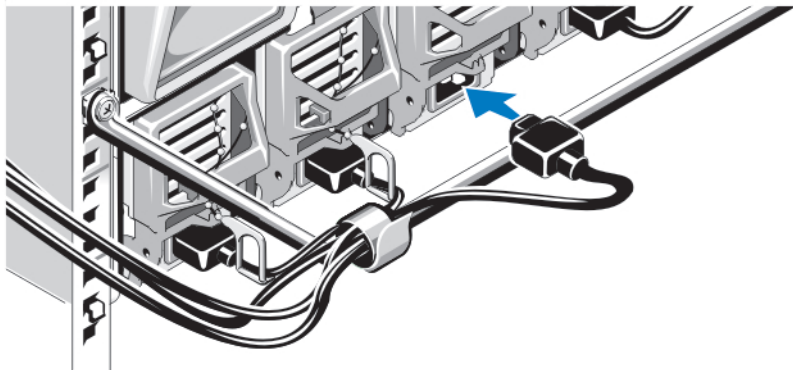


Figure 6. Branchement de l'alimentation au système

Branchez les câbles d'alimentation du système aux blocs d'alimentation de celui-ci.

- △ **PRÉCAUTION** : Pour éviter que les câbles d'alimentation ne soient débranchés accidentellement, utilisez le clip en plastique situé sur chaque bloc d'alimentation pour y fixer le câble. Utilisez également la bande Velcro permettant de maintenir le câble sur la barre de retenue.
- △ **PRÉCAUTION** : Pour les blocs d'alimentation en CA, ne branchez pas les câbles d'alimentation directement dans une prise ; vous devez utiliser une unité de distribution de l'alimentation (PDU). Au moins trois blocs d'alimentation sont nécessaires pour optimiser la fonctionnalité du système.

Branchez l'autre extrémité des câbles d'alimentation des blocs d'alimentation en CA dans un PDU. Pour les blocs d'alimentation en CC, branchez l'autre extrémité des câbles d'alimentation dans une source d'alimentation en CC protégée par le circuit.

- ✎ **REMARQUE** : Tous les blocs d'alimentation du boîtier doivent être de même type et avoir la même puissance maximale de sortie.
- ✎ **REMARQUE** : Les blocs d'alimentation en CA et en CC ne peuvent pas être mélangés dans un boîtier.

Mise sous tension du boîtier

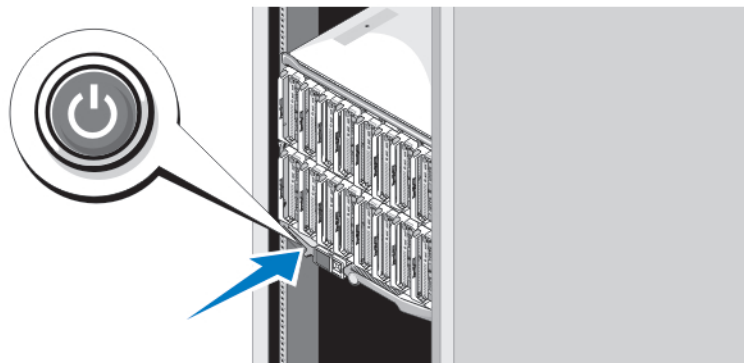


Figure 7. Bouton d'alimentation du boîtier

Appuyez sur le bouton d'alimentation du boîtier. Le voyant d'alimentation s'allume.

Mise sous tension des lames

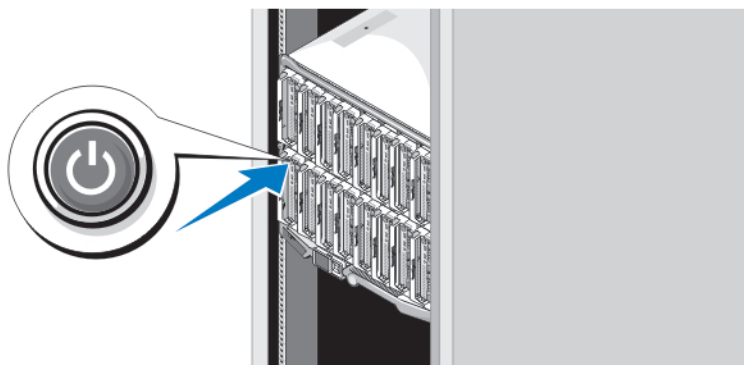


Figure 8. Mise sous tension d'une lame

Mettez chaque lame sous tension en appuyant sur son bouton d'alimentation ou en utilisant le logiciel de gestion des systèmes.

Finalisation de l'installation du système d'exploitation

Si un système d'exploitation était préinstallé sur votre ordinateur, reportez-vous à la documentation du système d'exploitation livrée avec votre système. Pour une première installation du système d'exploitation, reportez-vous à la documentation concernant l'installation et la configuration de votre système d'exploitation. Assurez-vous que le système d'exploitation est bien installé avant d'installer du matériel ou logiciel n'ayant pas été fourni avec le système.

 **REMARQUE :** Reportez-vous à l'adresse dell.com/ossupport pour obtenir les dernières informations sur les systèmes d'exploitation pris en charge.

Contrat de licence de logiciel Dell

Avant d'utiliser le système, veuillez lire le contrat de licence du logiciel Dell fourni avec celui-ci. Vous devez considérer les supports du logiciel installé par Dell comme des copies de SECOURS du logiciel installé sur le disque dur du système. Si vous n'acceptez pas les termes du contrat, veuillez appeler le numéro d'assistance client. Les clients aux États-Unis doivent appeler le 800-WWW-DELL (800-999-3355). Les clients en-dehors des États-Unis doivent se rendre sur le site support.dell.com et sélectionner leur pays ou région dans le bas de la page.

Autres informations utiles



AVERTISSEMENT : Reportez-vous aux informations concernant la sécurité et les réglementations qui accompagnent le système. Des informations sur la garantie peuvent être incluses à ce document ou à un document séparé.

- Le Manuel du propriétaire fournit des informations concernant les fonctionnalités du système et explique comment dépanner le système et installer ou remplacer des composants système. Ce document est disponible en ligne sur dell.com/support/manuals.
- Pour consulter les Manuels du propriétaire et les Guides d'installation du matériel Dell EqualLogic, rendez-vous sur support.equallogic.com.
- La documentation fournie avec le rack indique comment installer le système dans un rack, le cas échéant.
- Tous les supports fournis avec le système contiennent de la documentation et des outils permettant de configurer et de gérer le système, notamment les supports du système d'exploitation, du logiciel de gestion du système, des mises à jour système et des composants système que vous avez achetés avec le système.



REMARQUE : Vérifiez toujours si des mises à jour sont disponibles sur le site dell.com/support/manuals et lisez-les en premier, car elles remplacent souvent les informations contenues dans les autres documents.



REMARQUE : Lorsque vous mettez à niveau votre système, il est conseillé de télécharger depuis dell.com/support les dernières versions du BIOS, des pilotes et du micrologiciel de gestion des systèmes et de les installer sur votre système.

Obtention d'une assistance technique

Si vous ne comprenez pas une procédure décrite dans ce guide ou si le système ne fonctionne pas comme prévu, consultez votre *Manuel du propriétaire*. Dell offre des formations et certifications sur le matériel approfondies. Pour des informations supplémentaires, voir dell.com/training. Ce service n'est pas offert dans toutes les régions.


Informations NOM

Les informations suivantes, qui s'appliquent à l'appareil décrit dans ce document, sont fournies conformément aux exigences de la Norme Officielle Mexicaine (NOM) :

Importateur :	Dell Inc. de México, S.A. de C.V. Paseo de la Reforma 2620 -11º Piso Col. Lomas Altas 11950 México, D.F.
Numéro de modèle :	BMX01
Tension d'alimentation :	De 100 V CA à 240 V CA ou -(48-60) V CC

Fréquence :	50 Hz/60 Hz ou S/O
Consommation électrique :	16 A (x6) ou 75 A (x6)
Numéro de modèle :	FHB
Tension d'alimentation :	12 V CC
Consommation électrique :	75 A
Numéro de modèle :	HHB
Tension d'alimentation :	12 V CC
Consommation électrique :	37 A
Numéro de modèle :	QHB
Tension d'alimentation :	12 V CC
Consommation électrique :	35 A

Caractéristiques techniques

 **REMARQUE** : Pour connaître les autres caractéristiques, voir le *Owner's Manual* (Manuel du propriétaire) du système.

Alimentation — Lames

Pile bouton	Pile bouton 3 V CR2032 au lithium
-------------	-----------------------------------


Alimentation — Boîtier

Bloc d'alimentation en CA/CC (par module de bloc d'alimentation) (2360 W et 2700 W)



Puissance	2 360 W et 2 700 W
Connecteur	IEC C20
Dissipation thermique	1 205 BTU/h (maximum)
Courant d'appel maximal	Dans des conditions de ligne typiques et dans toute la gamme ambiante de fonctionnement du système, le courant d'appel peut atteindre 55 A par bloc d'alimentation pendant un maximum de 10 ms.

Bloc d'alimentation en CA/CC (selon le module d'alimentation) (3000 W)

Puissance	3000 W
Connecteur	IEC 320
Dissipation thermique	1 200 BTU/h (maximum)

 **REMARQUE** : La dissipation thermique est calculée par rapport à la puissance nominale du bloc d'alimentation.

Alimentation — Boîtier

Courant d'appel maximal	Dans des conditions de tension d'entrée typiques et dans toute la gamme ambiante de fonctionnement du système, le courant d'appel peut atteindre 55 A par bloc d'alimentation pendant un maximum de 10 ms.
Tension requise pour le système	16 A, 200 V CA à 240 V CA, 50 Hz/60 Hz (blocs d'alimentation 2360 W et 3000 W)
 REMARQUE : Ce système est également conçu pour être connecté aux systèmes d'alimentation informatiques avec une tension phase à phase ne dépassant pas 230 V.	16 A, 100 VCA à 240 VCA, 50 Hz/60 Hz (bloc d'alimentation de 2 700 W)
Bloc d'alimentation en CA/CC (selon la tension en vigueur)	
Puissance	2 700 W
Connecteur	Molex # 394260002 à l'extrémité du bloc d'alimentation, connecteur Molex # 39422-0012 correspondant
Dissipation thermique	1 205 BTU/h (maximum)
Courant d'appel maximal	Dans des conditions de tension d'entrée typiques et dans toute la gamme ambiante de fonctionnement du système, le courant d'appel peut atteindre 120 A par bloc d'alimentation pendant un maximum de 10 ms.
Tension requise pour le système	75 A, 48 V CC à 60 V CC
 REMARQUE : La dissipation thermique est calculée par rapport à la puissance nominale du bloc d'alimentation.	

Caractéristiques physiques — Lames

PowerEdge M915

Hauteur	38,5 cm (15,2 pouces)
Largeur	5 cm (2 pouces)
Profondeur	48,6 cm (19,2 pouces)
Poids (maximal)	12,7 kg (28 livres)

PowerEdge M910

Hauteur	38,5 cm (15,2 pouces)
Largeur	5 cm (2 pouces)
Profondeur	48,6 cm (19,2 pouces)
Poids (maximal)	13,1 kg (29 livres)

PowerEdge M820

Hauteur	38,5 cm (15,2 pouces)
Largeur	5 cm (2 pouces)
Profondeur	48,6 cm (19,2 pouces)
Poids (maximal)	14,5 kg (31,9 livres)

PowerEdge M710 et M610x

Caractéristiques physiques — Lames

Hauteur	38,5 cm (15,2 pouces)
Largeur	5 cm (2 pouces)
Profondeur	48,6 cm (19,2 pouces)
Poids (maximal)	11,1 kg (24,5 livres)
PowerEdge M710HD et M620	
Hauteur	18,9 cm (7,4 pouces)
Largeur	5 cm (2 pouces)
Profondeur	48,6 cm (19,2 pouces)
Poids (maximal)	7,4 kg (16,3 livres)
PowerEdge M610	
Hauteur	18,9 cm (7,4 pouces)
Largeur	5 cm (2 pouces)
Profondeur	48,6 cm (19,2 pouces)
Poids (maximal)	5,2 à 6,4 kg (de 11,5 livres à 14,0 livres)
PowerEdge M520	
Hauteur	18,9 cm (7,4 pouces)
Largeur	5 cm (2 pouces)
Profondeur	48,6 cm (19,2 pouces)
Poids (maximal)	6,4 kg (14,1 livres)
PowerEdge M420	
Housse de protection	
Hauteur	39,5 cm (15,6 pouces)
Largeur	5 cm (2 pouces)
Profondeur	44,3 cm (17,4 pouces)
Poids	3 kg (6,61 livres)
Lame	
Hauteur	9,75 cm (3,8 pouces)
Largeur	5 cm (2 pouces)
Profondeur	45,8 cm (18 pouces)
Poids (maximal)	2,3 kg (5,07 livres)

Caractéristiques physiques — Boîtier

Hauteur	44,0 cm (17,3 pouces)
Largeur	44,7 cm (17,6 pouces)
Profondeur	75,5 cm (29,7 pouces)

Caractéristiques physiques — Boîtier

Poids (maximal)	200,5 kg (442 livres)
Poids (à vide)	44,6 kg (98,1 livres)

Conditions environnementales

 **REMARQUE :** Pour en savoir plus sur les mesures d'exploitation liées à différentes configurations particulières, rendez-vous sur dell.com/environmental_datasheets.

Température

Gradient de température maximal (pour l'exploitation et le stockage)	20 °C/h (36 °F/h)
Limites des températures de stockage	de –40° C à 65° C (de –40° F à 149° F)

Température (Exploitation continue)

Plages de température (pour une altitude de moins de 950 mètres ou 3117 pieds)	De 10 °C à 35 °C (de 50 °F à 95 °F) sans lumière directe du soleil sur l'équipement.
Plage de pourcentages d'humidité	10% à 80% d'humidité relative et point de condensation maximal de 26 °C (78.8 °F).

Humidité relative

Stockage	5% à 95% de RH et point de condensation maximal de 33 °C (91 °F). L'atmosphère doit être en permanence sans condensation.
----------	---

Tolérance maximale aux vibrations

En fonctionnement	0,26 G _{rms} de 5 à 350 Hz (toutes orientations de fonctionnement).
Stockage	1,87 G _{rms} de 10 à 500 Hz pendant 15 min (les six côtés testés).

Choc maximal

En fonctionnement	Une impulsion de choc de 31 G dans l'axe positif z du système pendant 2,6 ms dans toute position de fonctionnement
Stockage	Six chocs consécutifs de 71 G pendant un maximum de 2 ms en positif et négatif sur les axes x, y et z (une impulsion de chaque côté du système)

Altitude maximale

En fonctionnement	3048 mètres (10 000 pieds).
Stockage	12 000 m (39 370 pieds).

Déclassement de l'altitude d'exploitation


Jusqu'à 35 °C (95 °F)	La température maximale est réduite de 1 °C/300 m (1 °F/547 pieds) au-delà de 950 m (3 117 pieds).
De 35 °C à 40 °C (de 95 °F à 104 °F)	La température maximale est réduite de 1 °C/175 m (1 °F/319 pieds) au-delà de 950 m (3 117 pieds).

Conditions environnementales


De 40 °C à 45 °C (de 104 °F à 113 °F)

La température maximale est réduite de 1 °C/125 m (1 °F/228 pieds) au-delà de 950 m (3 117 pieds).


Contamination particulaire

 **REMARQUE** : Cette section définit les limites de prévention des dommages causés aux équipements IT et/ou des malfunctions issus de contaminations particulières ou gazeuses. S'il est établi que les niveaux de pollution particulaire ou gazeuse dépassent les limites spécifiées ci-dessous et qu'ils sont la cause des dommages et/ou pannes de votre équipement, il vous faudra peut-être modifier les conditions environnementales qui causent ces dommages et/ou malfunctions. La modification de ces conditions environnementales reste la responsabilité du client.


Filtration d'air

 **REMARQUE** : S'applique uniquement aux environnements de data center. Les exigences de filtration d'air ne s'appliquent pas aux équipements IT conçus pour être utilisés en-dehors d'un data center, dans des environnements tels qu'un bureau ou en usine.

La filtration d'air de data center telle que définie par ISO Classe 8 d'après ISO 14644-1 avec une limite de confiance maximale de 95%.


 **REMARQUE** : L'air qui entre dans le data center doit avoir une filtration MERV11 ou MERV13.

Poussières conductrices

 **REMARQUE** : S'applique aux environnements avec et sans data center.


L'air doit être dépourvu de poussières conductrices, barbes de zinc, ou autres particules conductrices.

Poussières corrosives

 **REMARQUE** : S'applique aux environnements avec et sans data center.

- L'air doit être dépourvu de poussières corrosives.
- Les poussières résiduelles présentes dans l'air doivent avoir un point déliquescence inférieur à une humidité relative de 60%.

Contamination gazeuse

 **REMARQUE** : Niveaux de contaminants corrosifs maximaux mesurés à $\leq 50\%$ d'humidité relative.

Vitesse de corrosion d'éprouvette de cuivre

<300 Å/mois d'après la Classe G1 telle que définie par ANSI/ISA71.04-1985.

Vitesse de corrosion d'éprouvette d'argent

<200 Å/mois telle que définie par AHSRAE TC9.9.